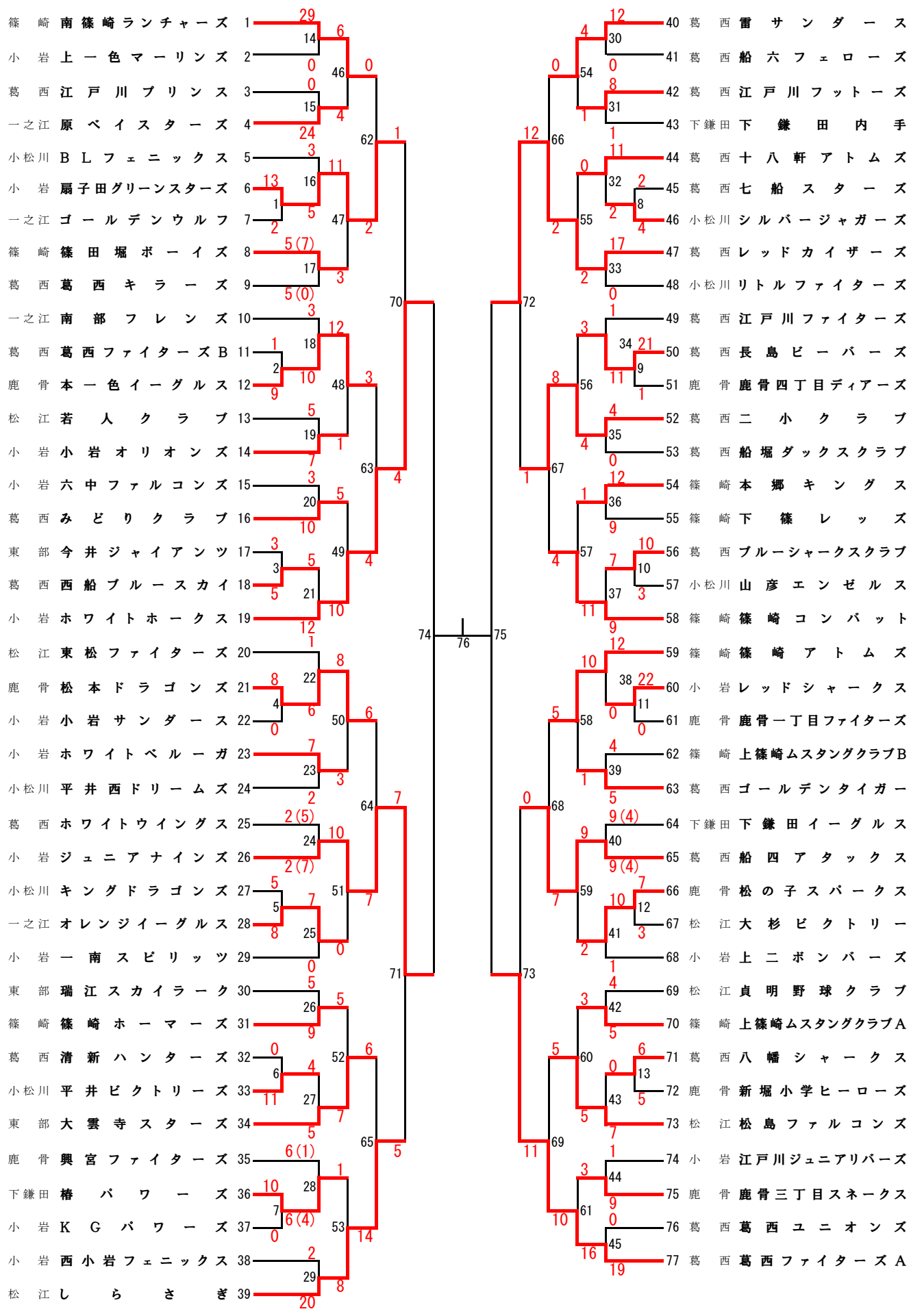


江戸川区長杯争奪第38回全日本学童江戸川区大会



* . ()内はタイブレーク方式の結果
 タイブレーク方式を2回行っても同点の場合は抽選によって決定